

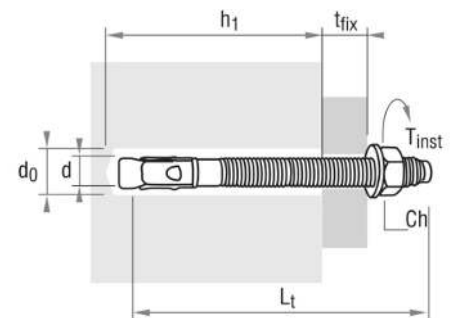
## ANCORANTE C/D



Ancorante in acciaio con fascetta di espansione per fissaggi pesanti su calcestruzzo

- In acciaio zincato bianco
- Con filettatura lunga in acciaio costituito da perno, dado, rondella e fascetta di espansione
- Il dado e la rondella premontati aumentano la velocità di posa
- Diametro del filetto uguale al diametro di foratura
- Testa rinforzata per non danneggiare il filetto durante l'installazione
- Boccola di espansione a sagomatura speciale per rendere l'espansione morbida e progressiva e per impedire la rotazione durante l'installazione
- Garantisce elevati valori di carico e una posa rapida anche senza spostare l'oggetto da fissare
- Fissaggi di costruzioni metalliche, profilati, piastre, mensole, scale, ringhiere, parapetti, cancelli automatici, macchine, costruzioni in legno, travi, pilastri, ecc.

Ø	Lunghezza	Ø Foro	Profondita' Minima Foro	Spessore Max Serrabile	Impronta	Art.
m6	65 mm	6 mm	50 mm	10 mm	ch 10	<b>F3907 506 065</b>
m8	55 mm	8 mm	40 mm	5 mm	ch 13	<b>F3907 508 055</b>
m8	60 mm	8 mm	40 mm	10 mm	ch 13	<b>F3907 508 060</b>
m8	75 mm	8 mm	55 mm	10 mm	ch 13	<b>F3907 508 075</b>
m8	95 mm	8 mm	55 mm	30 mm	ch 13	<b>F3907 508 090</b>
m8	115 mm	8 mm	55 mm	50 mm	ch 13	<b>F3907 508 115</b>
m10	80 mm	10 mm	60 mm	5 mm	ch 17	<b>F3907 510 080</b>
m10	90 mm	10 mm	60 mm	20 mm	ch 17	<b>F3907 510 090</b>
m10	100 mm	10 mm	60 mm	25 mm	ch 17	<b>F3907 510 100</b>
m10	120 mm	10 mm	60 mm	45 mm	ch 17	<b>F3907 510 120</b>
m10	170 mm	10 mm	60 mm	100 mm	ch 17	<b>F3907 510 170</b>
m12	80 mm	12 mm	55 mm	5 mm	ch 19	<b>F3907 512 075</b>
m12	95 mm	12 mm	65 mm	5 mm	ch 19	<b>F3907 512 090</b>
m12	110 mm	12 mm	80 mm	20 mm	ch 19	<b>F3907 512 110</b>
m12	130 mm	12 mm	80 mm	40 mm	ch 19	<b>F3907 512 120</b>
m12	145 mm	12 mm	85 mm	50 mm	ch 19	<b>F3907 512 145</b>
m12	160 mm	12 mm	85 mm	70 mm	ch 19	<b>F3907 512 160</b>
m12	180 mm	12 mm	85 mm	85 mm	ch 19	<b>F3907 512 180</b>
m16	145 mm	16 mm	100 mm	25 mm	ch 24	<b>F3907 516 145</b>
m16	180 mm	16 mm	100 mm	60 mm	ch 24	<b>F3907 516 175</b>



$h_1$  = profondità minima foro

$L_t$  = lunghezza tassello

$d_0$  = diametro foro

$d$  = diametro vite

$t_{fix}$  = spessore fissabile

$t_{inst}$  = coppia di serraggio

Ch = chiave