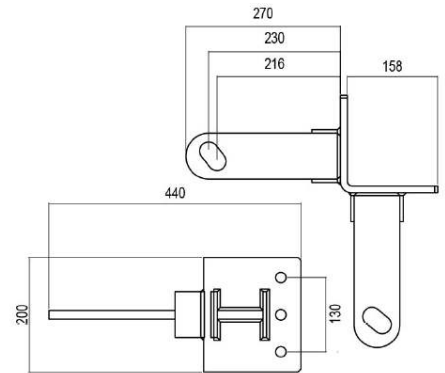


ANGOLO ESTERNO X CAPPOTTO TIPO A-C



- Angolo esterno
- Lunghezza: 280 mm - 210 mm
- Zincato a caldo
- 6 fori Ø 18
- 2 asole 32 x 55
- Peso: 11,5 kg - 10,00 kg
- Utile per superare il cappotto di isolamento



Lunghezza Totale	Art.
210 mm	F3899 000 208
280 mm	F3899 000 064