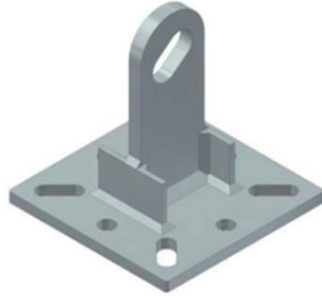
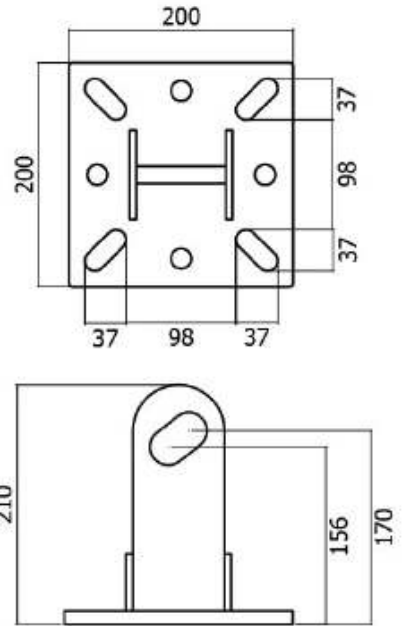


ANCORAGGIO BASE PIANA TIPO A-C



- A base piana
- Zincato a caldo
- 8 fori Ø 18 - 4 fori Ø 18
- Asola 32 x 55 - 4 asole 18 x 45
- Peso: 5,70 kg - 6,50 kg



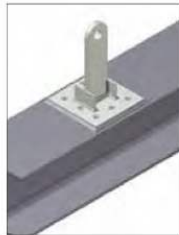
Altezza	Dimensione Piastra	Fori	Asole	Peso	Art.
210 mm	200 x 200 mm	8 da Ø 18	32x55	5,70 kg	F3899 000 209
282 mm	200 x 200 mm	4 da Ø 18	4 da 18x45	6,50 kg	F3899 000 066



LEGNO
Con viti mordenti
o tasselli
ad ancorante
chimico



CEMENTO
Con tasselli chimici,
meccanici
o per annegamento
degli ancoraggi
nel getto



ACCIAIO
Mediante
imbullonatura
o saldatura
(previa rimozione
della zincatura)

