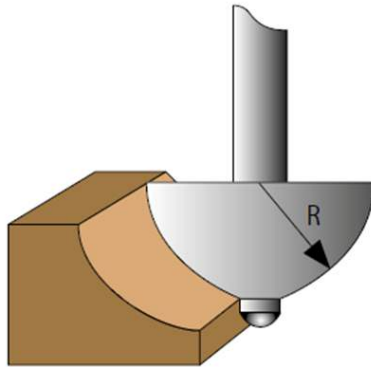


## FRESA A RAGGIO CONCAVO



- Frese a raggio concavo adatte alla lavorazione di legno massiccio e materiali abrasivi.
- Ideali per la profilatura di bordi, scanalature decorative e congiunzioni con profili a raggio concavo.

Ø	Attacco	Lunghezza	Altezza	Art.
22.2 mm	6 mm	52 mm	14.3 mm	<b>HHTA754017</b>
25.4 mm	8 mm	52 mm	14.3 mm	<b>HHTA754085</b>