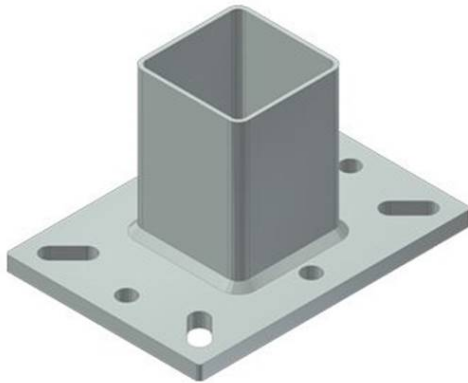
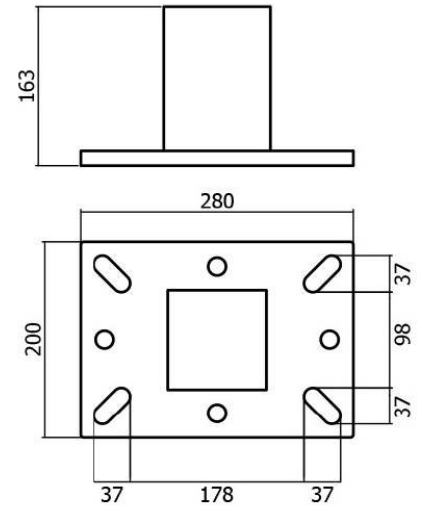


## BASE PER TORRETTA NIDO D'API



- Zincato a caldo
- 4 fori Ø 18
- 4 asole 18 x 45
- Peso: 25,10 kg
- Per tetto a nido d'ape, paretine e tavelloni, muricci e tavelloni, gattaiolato, ecc.



Altezza	Dimensione Piastra	Art.
163 mm	200 x 280 mm	<b>F3899 000 204</b>

