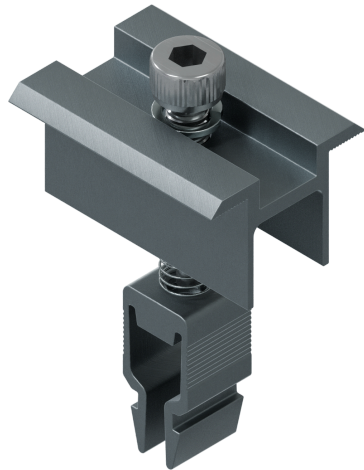


KIT MORSETTO CENTRALE INTERMEDIO



Altezza Modulo	Lunghezza	Art.
30 - 35 mm	50 mm	F3865 740 332

Campo d'applicazione:

Morsetto installabile solo ed esclusivamente sui profili codici **F3865 740 302** e **F3865 740 303**

Modalità d'uso:

L'installazione è rapida e veloce basta inserire la linguetta nella cava del binario e premurarsi di serrare la vite. Facendo questa operazione la vite andrà a divaricare la linguetta aprendola e così facendo il morsetto fisserà in modo saldo il modulo alla struttura porta moduli.

Morsetto centrale premontato completo di vite a montaggio rapido specifico per fissare i moduli fotovoltaici alla struttura fotovoltaica

- Morsetto in alluminio completo di vite TCCEI in acciaio inox

Vantaggi:

-

